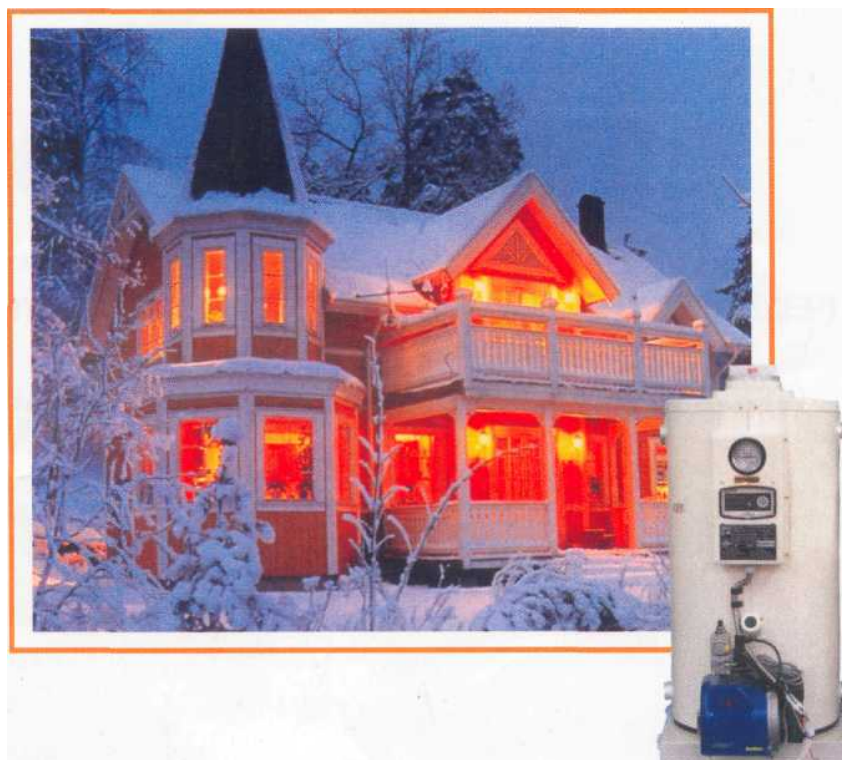
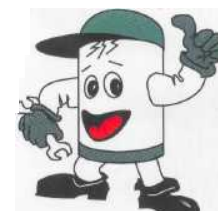


**КОТЕЛ ВОДОГРЕЙНЫЙ АВТОМАТИЗИРОВАННЫЙ “CRONOS”
НА ЖИДКОМ И/ИЛИ ГАЗООБРАЗНОМ ТОПЛИВЕ
С ДИСТАНЦИОННЫМ УПРАВЛЕНИЕМ**



**ИНСТРУКЦИЯ ПОЛЬЗОВАТЕЛЯ И ПАСПОРТ
ДЛЯ МОДЕЛЕЙ:**

КВа 58 ЛЖ/Гн (BB 535 RD/RG)
КВа 81 ЛЖ/Гн (BB 735 RD/RG)
КВа 116 ЛЖ/Гн (BB 1035 RD/RG)
КВа 174 ЛЖ/Гн (BB 1535 RD/RG)
КВа 233 ЛЖ/Гн (BB 2035 RD/RG)





**КОТЕЛ ВОДОГРЕЙНЫЙ АВТОМАТИЗИРОВАННЫЙ “CRONOS”
НА ЖИДКОМ ИЛИ ГАЗООБРАЗНОМ ТОПЛИВЕ
С ДИСТАНЦИОННЫМ УПРАВЛЕНИЕМ**

**ИНСТРУКЦИЯ ПОЛЬЗОВАТЕЛЯ И ПАСПОРТ
ДЛЯ МОДЕЛЕЙ:**

КВа 58 ЛЖ/Гн (BB 535 RD/RG)

КВа 81 ЛЖ/Гн (BB 735 RD/RG)

КВа 116 ЛЖ/Гн (BB 1035 RD/RG)

КВа 174 ЛЖ/Гн (BB 1535 RD/RG)

КВа 233 ЛЖ/Гн (BB 2035 RD/RG)

Поздравляем Вас с покупкой котла фирмы ТОО «Буран Бойлер»

СОДЕРЖАНИЕ

1.	<i>ТЕХНИЧЕСКОЕ ОПИСАНИЕ</i>	3
1.1	Назначение	3
2.	<i>ТЕХНИЧЕСКИЕ ХАРАКТЕРИСТИКИ</i>	4
2.1	Устройство котла	6
2.1.1	Котел	6
2.1.2	Горелочное устройство	7
2.1.3	Панель управления котлом	8
2.1.4	Пульт дистанционного управления	9
3.	<i>МОНТАЖ КОТЛА</i>	10
4.	<i>ИНСТРУКЦИЯ ПО ЭКСПЛУАТАЦИИ</i>	11
4.1	Подготовка котла к эксплуатации	11
4.1.1	Топливо	11
4.1.2	Включение котла	11
4.2	Эксплуатация котла	13
4.2.1	Что следует иметь ввиду при эксплуатации котла	13
4.2.2	Как удалить воздушные пробки из топливной системы	13
4.2.3	Обеспечение безопасности при эксплуатации	14
4.3	Уход за котлом	15
4.3.1	Ежедневный уход	15
4.3.2	Чистка топливного фильтра	15
4.3.3	Чистка котла	15
4.3.4	Чистка топливного бака	16
4.3.5	Чистка датчика пламени	16
4.3.6	Чистка форсунки	17
4.3.7	Проверка газохода	17
4.3.8	Регулировка подачи воздуха и топлива	17
5.	<i>ОПРЕДЕЛЕНИЕ И УСТРАНЕНИЕ НЕИСПРАВНОСТЕЙ</i>	19
6.	<i>ГАРАНТИЙНЫЕ ОБЯЗАТЕЛЬСТВА</i>	23
7.	<i>ПЕРЕЧЕНЬ обязательных требований, необходимых для постановки оборудования на гарантийное и сервисное обслуживание</i>	
8.	<i>СХЕМА ЭЛЕКТРИЧЕСКИХ СОЕДИНЕНИЙ КОТЛА</i>	24
	<i>ПРИЛОЖЕНИЕ (обязательное) ПАСПОРТ</i>	25

1. ТЕХНИЧЕСКОЕ ОПИСАНИЕ

1.1. НАЗНАЧЕНИЕ

Котел водогрейный автоматизированный (далее по тексту - котел) на жидком и/или газообразном топливе с дистанционным управлением предназначен для автономного отопления и горячего водоснабжения промышленных и гражданских объектов.

Котлы различаются по:

- мощности (теплопроизводительности);
- виду топлива (природный газ, дизельное или печное).

Котел представляет собой сложное техническое изделие, соответствующее противопожарным, санитарным и экологическим требованиям, предъявляемым к подобному типу продукции.

Внимательно изучите настоящую инструкцию и соблюдайте изложенные в ней правила эксплуатации. Это в значительной степени будет гарантировать его многолетнюю безотказную и безопасную работу.

Изготовитель оставляет за собой право вносить изменения в конструкцию котлов без предварительного предупреждения потребителей.

2. ТЕХНИЧЕСКИЕ ХАРАКТЕРИСТИКИ

<div style="text-align: center;"> Модель котла Наименование показателя и единицы измерения </div>	КВа 58 ЛЖ/Гн (BB 535 RD/RG)	КВа 81 ЛЖ /Гн (BB 735 RD/RG)	КВа 116 ЛЖ/Гн (BB1035 RD/RG)	КВа 174 ЛЖ/Гн (BB1535 RD/RG)	КВа 233 ЛЖ/Гн (BB 2035 RD/RG)
Теплопроизводительность, кВт (кКал/час)	58 (50000)	81 (70000)	116 (100000)	174 (150000)	233 (200000)
<ul style="list-style-type: none"> • в том числе по ГВС 	27 (23000)	51 (44000)	70 (60000)	116 (100000)	140 (120000)
Производительность ГВС, при $\Delta t = 45^{\circ}\text{C}$, л/мин	9,5	18,3	25,0	41,6	50,0
КПД, %	91,3				
Теплоноситель	Вода, согласно ГОСТ 2874 и «Правил безопасной эксплуатации водогрейных котлов с температурой нагрева до 115°C »				
Температурный график, $^{\circ}\text{C}$:	85/60				
<ul style="list-style-type: none"> • Системы отопления • ГВС 	10/55				
Максимальное рабочее давление, МПа ($\text{кгс}/\text{см}^2$)	0,35 (3,5)				
<ul style="list-style-type: none"> • тоже, ГВС 	0,6 (6,0)				
Температура уходящих газов, $^{\circ}\text{C}$	до 230				
Вид топлива и теплотворная способность топлива*	Дизельное $O_n^p = 10200$ кКал/кг, газ природный $O_n^p = 8000$ кКал/нм ³ Топливо должно быть с температурой вспышки паров выше 61°C				
Давление газа, Па	1000÷2000				
Расход топлива:	220 в $\pm 10\%$, 50 $\pm 0,5$ гц				
<ul style="list-style-type: none"> • Дизельное, л/час • Газ, нм³/час 	6,5	9,1	12,9	19,4	25,9
	7,1	9,9	13,9	20,8	27,8
Параметры электросети	220 в $\pm 10\%$, 50 $\pm 0,5$ гц				

Потребляемая электрическая мощность, Вт		260	270	300	434	434
Габаритные размеры **, LxВxН (рис.1) (мм): С жидкотопливной горелкой типа МАХ или с газовой горелкой типа ВLU		878 x 566 x 1070	878 x 566 x 1325	1056 x 736 x 1325	1056 x 736 x 1520	1151 x 736 x 1605
Масса**, кг: С жидкотопливной горелкой типа МАХ или газовой горелкой типа ВLU		282	320	351	440	565
Условный диаметр присоединительных патрубков, (рис.1), мм ***:	отопления (поз. 2,4)	50	65	65	65	65
	ГВС (поз.7,8)	20	20	20	20	20
Наружный диаметр газохода (поз.1)		149	149	251	251	251
Размеры для проектирования, (рис.1), мм	А	475	558	655	660	765
	Б	935	1138	1170	1355	1465
	Г	145	160	160	165	165
	Д	830	1055	1055	1240	1330

* Использование других видов топлива, во избежание преждевременного выхода котла из строя, возможно после согласования с производителем котлов.

** При использовании горелки другого типа размер L и масса котла может отличаться от указанных в таблице.

***Резьба для подключения трубопровода, трубная цилиндрическая.

Диаметр газохода (поз.1) указан с точностью ± 3 мм.

2.1. УСТРОЙСТВО КОТЛА

Котел, как агрегат, состоит из:

- собственно корпуса котла;
- горелочного устройства;
- панели управления;
- пульта дистанционного управления (опция)

2.1.1. КОТЕЛ

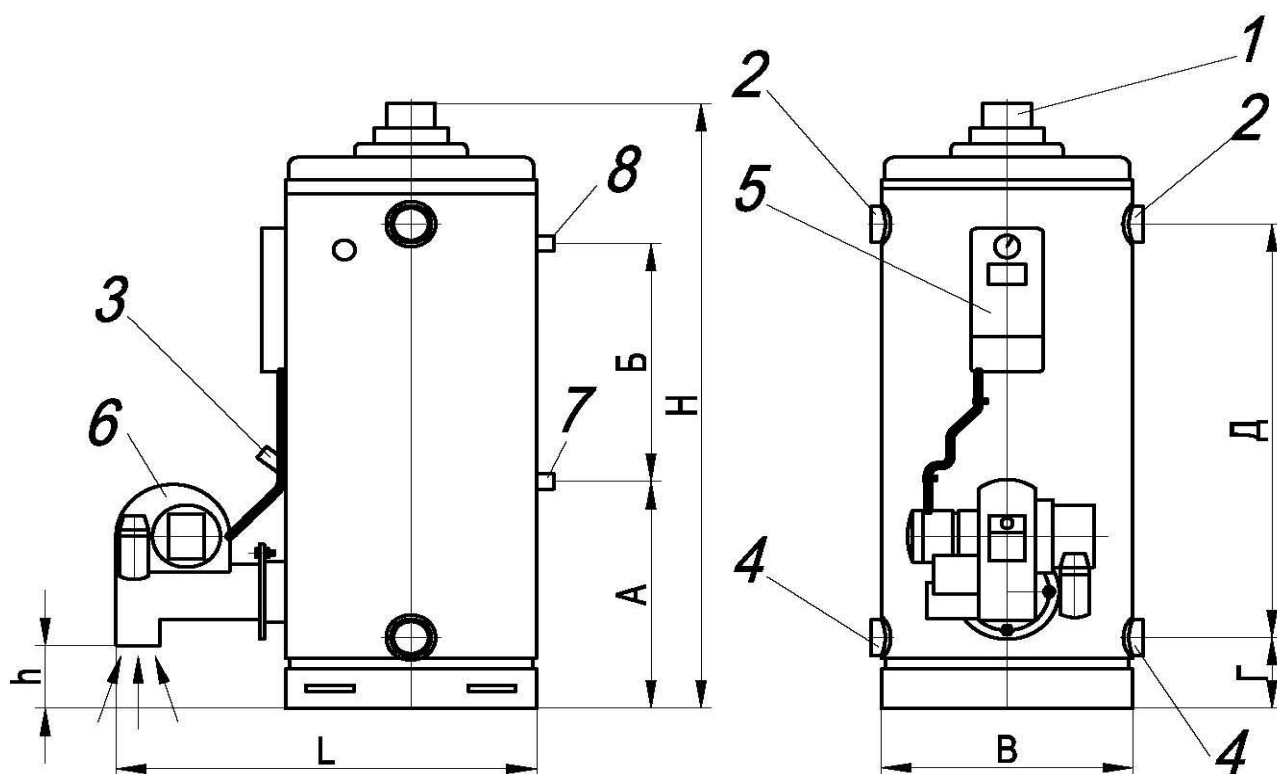


Рис.1 Внешний вид котла

- 1 - Патрубок газохода.
- 2 - Выходной патрубок системы отопления (подача).
- 3 - Смотровое отверстие.
- 4 - Входной патрубок системы отопления (обратка).
- 5 - Панель управления.
- 6 - Горелочное устройство.
- 7 - Патрубок для входа холодной воды на ГВС.
- 8 - Патрубок для выхода горячей воды на ГВС.

2.1.2. ГОРЕЛОЧНОЕ УСТРОЙСТВО

Горелочное устройство предназначено для смешения топлива с воздухом, воспламенения смеси и стабилизации факела горения.

Горелочное устройство осуществляет продувку топки котла в течение первых 15 секунд (защита от взрыва), автоматически поджигает топливо, подаваемое совместно с воздухом, от встроенного вентилятора.

Жидкое топливо встроенным насосом подается на форсунку. Форсунка горелки обеспечивает тонкое распыление топлива. При правильной регулировке соотношения топлива и воздуха происходит полное сгорание топлива, и дым фактически отсутствует. Горелка запускается панелью управления, которая с помощью датчиков контролирует температуру, давление воды и наличие пламени в котле. После достижения заданной температуры горелка автоматически отключается. Если температура воды в котле падает, горелка автоматически запускается вновь.

Контроль пламени в топке осуществляется от фотодатчика или ионизационного электрода.

2.1.3. ПАНЕЛЬ УПРАВЛЕНИЯ КОТЛОМ



1. **(TEMPERATURE CONTROL)** Регулятор температуры нагрева теплоносителя в системе отопления.
2. **(ON/OFF)** Кнопка включения/выключения электропитания котла.
3. **(RESET)** Индикатор наличия электропитания (зеленый). Горит - котел включен, не горит – котел выключен.
4. **(BURNER)** Индикатор работы горелки (зеленый). Подтверждает, что горелка находится в работе.
5. **(COMBUSTION)** Индикатор горения топлива (зеленый). Подтверждает, что топливо горит в камере сгорания и идет подогрев теплоносителя.
6. **(PUMP)** Индикатор работы циркуляционного насоса «НАСОС» (зеленый). Указывает, что работает циркуляционный насос, идет циркуляция теплоносителя по системе отопления.

7. **(OVER HEAT)** Индикатор перегрева корпуса котла «ПЕРЕГРЕВ» (красный). Установите регулятором температуры температуру теплоносителя на более низкий уровень. Выключите и снова включите кнопку электропитания котла. В случае повторения данной ситуации см. Примечание.
8. **(LOW LEVEL)** Индикатор недостатка воды в системе отопления «НИЗКИЙ УРОВЕНЬ ВОДЫ» (красный). Указывает, что необходимо подпитать систему отопления и / или удалить из системы отопления воздух.
9. **(CHECK)** Индикатор внезапной остановки котла «ОСЕЧКА» (красный). Указывает, что произошло нарушение нормальной подачи топлива, топливо отсутствует или возникла какая-либо неисправность в горелке или в котле. Выключите и снова включите кнопку электропитания котла. В случае повторения данной ситуации см. Примечание.
10. **(TEMPERATURE C°)** Индикаторы температуры теплоносителя в котле.

2.1.4. ПУЛЬТ ДИСТАНЦИОННОГО УПРАВЛЕНИЯ

Пульт дистанционного управления предназначен для задания необходимых режимов эксплуатации котла в любом месте помещения, удобном для пользователя. Комплектация котла пультом дистанционного управления производится по желанию заказчика.



1. **(TEMPERATURE)** Индикатор температуры. Указывает на действительную температуру воздуха в помещении или ту температуру воздуха, которую Вы бы хотели получить. (При включенной кнопке 5).
2. **(CONT.)** Кнопка включения непрерывного режима работы котла. В этом режиме котел отслеживает только температуру теплоносителя, заданную регулятором температуры на панели управления котлом и игнорирует заданный режим работы котла по температуре воздуха в помещении.
3. **(OUTING)** Кнопка включения работы котла в режим предохранения от размораживания, при котором поддерживается температура теплоносителя в системе отопления от +5°C до +40°C. Такой режим используется при длительном отсутствии хозяев дома в холодное время года. Недопустимо использовать этот режим при постоянных отключениях электроэнергии.
4. **(HOT WATER)** Кнопка включения режима горячего водоснабжения. В этом режиме котел работает только для обеспечения горячего водоснабжения, все остальные режимы отключены.
5. **(TEMP.)** Кнопка включения режима отопления по заданной температуре в помещении.

6. **(TIMER)** Кнопка включения режима «Время». Устанавливает режим автоматического включения котла продолжительностью 15 минут через выбранные Вами регулятором 8 интервалы времени.
7. **(°C)** Регулятор необходимой температуры воздуха в обогреваемом помещении. Устанавливается в пределах от +5°C до +40°C. Необходимую температуру следует устанавливать при включенной кнопке 5.
8. **(Hrs)** Регулятор интервалов включения котла в режиме «Время». Устанавливает интервалы времени (при включенной кнопке 6) автоматического включения котла на период 15 минут через заданные регулятором интервалы времени.
9. **(RUN)** Индикатор работы горелки (зеленый). Подтверждает, что горелка находится в работе.
10. **(CHECK)** Индикатор внезапной остановки котла «ОСЕЧКА» (красный). Указывает на отсутствие топлива, перегрев котла, недостаточное количество воды в системе отопления или каких-либо других нарушений в работе котла.

3. МОНТАЖ КОТЛА

3.1. Котел должен устанавливаться в зданиях и помещениях, которые соответствуют требованиям руководящих документов: СНиП РК 4.02-08-2003 «Котельные установки», СН РК 2.02-14-2002 «Нормы технологического проектирования малометражных отопительных котлов на газообразном и жидком топливе. Противопожарные требования» и «Правила устройства и безопасной эксплуатации водогрейных котлов».

3.2. Котел устанавливается на подготовленную площадку без крепления фундаментными болтами.

3.3. Электромонтаж и заземление котла и вспомогательного оборудования производится в соответствии с «Правилами устройства электроустановок».

3.4. На рис.2 показана рекомендуемая схема обвязки котла.

Для наиболее эффективной работы компания-изготовитель рекомендует диагональное подключение котла к системе отопления.

3.5 Устанавливать котел на бетонную подливку 10÷15 см над уровнем пола.

3.6 Обеспечить герметичность соединения секций трубы дымохода.

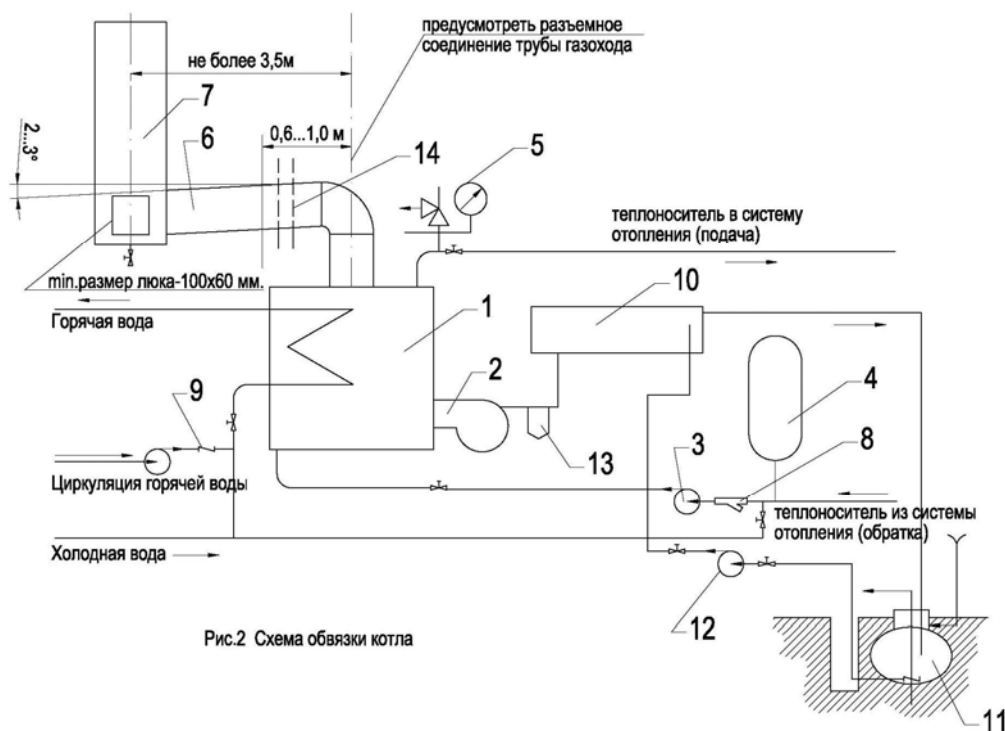


Рис.2 Схема обвязки котла

1. Котел
2. Горелка
3. Насос сетевой
4. Расширительный бак закрытого типа (допустимо применение бака открытого типа)
5. Предохранительная сборка
6. Газоход со съемным участком
7. Труба дымохода
8. Фильтр
9. Обратный клапан
10. Промежуточный топливный бак
11. Бак для хранения жидкого топлива
12. Топливный насос
13. Фильтр тонкой очистки топлива
14. Разъемное соединение трубы дымохода

Пол под горелкой, площадью не менее 1 м^2 , необходимо выложить кафельной плиткой.

В случае работы котла на газообразном топливе поз.10,11,12,13 – отсутствуют.

4. ИНСТРУКЦИЯ ПО ЭКСПЛУАТАЦИИ

4.1. ПОДГОТОВКА КОТЛА К ЭКСПЛУАТАЦИИ

4.1.1 ТОПЛИВО

Используйте топливо с характеристиками согласно п.2 .

ЗАПРЕЩАЕТСЯ применять в качестве топлива бензин, спирты и очищенный керосин. Применение бензина и спирта может привести к взрыву. Применение 100% очищенного керосина приводит к перегреву и разрушению завихрителей.

Топливо храните в месте, защищенном от действия огня, солнечных лучей и атмосферных осадков.

При температуре воздуха ниже -5°C следует использовать дизельное топливо марки «Зимнее» или добавлять в летнее топливо керосин в соотношении 1:2. Если топливо загустело, используйте топливные присадки.

Зимой не применяйте топливо марки “летнее”, т.к. в топливопроводе могут образоваться парафиновые пробки.

При заправке топливного бака возможно перемешивание осадка с топливом и попадание большого количества загрязняющих частиц в топливную линию.

Топливный бак заправляйте топливом при выключенном котле и закрытом кране на выходе. Применяйте топливо, прошедшее сепарацию или дополнительную очистку.

При заправке топливного бака следите, чтобы в бак не попала вода или грязь.

Вовремя вытирайте пролившееся топливо.

Следите за тем, чтобы крышка топливного бака была постоянно закрыта.

Топливу, залитому в топливный бак, необходимо дать отстояться в течение 10-12 часов для осаждения грязи и воды. Периодически удаляйте отстоявшийся шлам и воду.

Не допускайте опорожнения топливного бака более, чем на 80%.

Максимальная вместимость бака для жидкого и газообразного топлива и их установка должна соответствовать требованиям СН РК 2.02-14-2002.

4.1.2 Включение котла

► **ВНИМАНИЕ!** Перед включением котла необходимо убедиться, что :

- Котел и система отопления заправлены достаточным количеством воды.
- Воздух из системы отопления удален через воздухоотборники.
- Что для открытой системы отопления, в расширительном бачке находится достаточное количество воды.
- Котел и дымовая труба заземлены надежно и не на газовые трубы, систему отопления и кожухи электропроводки.
- Топливо в топливном баке занимает не менее $1/3$ его объема.
- Обеспечено свободное поступление топлива в топливный фильтр.
- Помещение котельной обеспечено притоком воздуха и отвечает всем противопожарным требованиям.
- Отсутствуют утечки газа в трубных соединениях и соединении горелки.
- Обеспечена подача электроэнергии с параметрами $220\text{ В} \pm 10$
- Обеспечена герметичность разъемного соединения газохода (поз.14, рис.2).
- Давление газа в газопроводе перед горелкой соответствует рабочему диапазону.

Эксплуатацию котла пользователь может производить только после инструктажа и первичного запуска оборудования сервисной службой завода-изготовителя или аттестованной организацией, подтвержденного Актом сдачи-приемки.

Запуск котла производить в следующей последовательности:

На жидком топливе

- На панели управления котла установите терморегулятор на желаемую температуру воды в котле, но не менее 60 °С;
- Включите сетевую вилку котла в розетку.
- На панели управления котла установите выключатель сети в положение «ON», при этом должен загореться индикатор «RESET».
- Убедитесь, что начал работать вентилятор горелки и в течение 15-30 секунд идет продувка камеры сгорания котла.
- Визуально убедитесь, что произошло воспламенение топлива и загорелся индикатор горения топлива «COMBUSTION».
- Хлопок при воспламенении топлива и выбросы продуктов сгорания в помещение котельной недопустимы.
- Если не произойдет воспламенение топлива, то загорается индикатор «CHECK».
- В этом случае перезапустите котел выключателем сети на панели управления. Если не происходит повторный запуск котла, см. Раздел 5, признак № 9.

На газообразном топливе

- На панели управления котла установите терморегулятор на желаемую температуру воды в котле.
Проверьте давление газа перед и после регулятора давления горелки.
- Включите сетевую вилку котла в розетку. На панели управления котла установите выключатель сети в положение «ON», при этом должен загореться индикатор «RESET».
- Убедитесь, что начал работать вентилятор горелки и в течение 15-30 секунд идет продувка камеры сгорания котла.
- Убедитесь, что произошло воспламенение газа без хлопка и без выбросов продуктов горения в помещение котельной и загорелся индикатор горения «COMBUSTION».
- Если не произойдет воспламенение топлива, то загорается индикатор «CHECK».
- В этом случае перезапустите котел выключателем сети на панели управления. Если не происходит повторный запуск котла, см. Раздел 5, признак № 9.
- После зажигания необходимо отрегулировать подачу газа и воздуха для получения стабильно горящего факела.

4.2. ЭКСПЛУАТАЦИЯ КОТЛА

4.2.1. ЧТО СЛЕДУЕТ ИМЕТЬ В ВИДУ ПРИ ЭКСПЛУАТАЦИИ КОТЛА

Содержите помещение котельной и котел в чистоте.
Не храните вблизи котла горючие материалы.

Проверяйте визуально через смотровое окно, нормально ли происходит розжиг и горение топлива. Пламя должно быть ровным, светло-желтого цвета. Из газоотводящей трубы должен идти чистый, бесцветный пар. В противном случае см. Раздел 5, признак № 12.

Во избежание несчастных случаев будьте осторожны при осмотре и регулировке работающего котла. Не прикасайтесь к газоходу, имеющему высокую температуру.

Недопустимо использование воды из системы отопления для бытовых нужд.

При разборе воды происходит ее восполнение холодной водой, содержащей соли кальция и магния, которые осаждаются на горячих поверхностях. Это приводит к снижению КПД, быстрому образованию накипи в трубной системе и разрушению котла.

Запрещается вносить изменения в существующие схемы топливоподачи, электроснабжения, автоматики, защиты и т.д. без согласования со специалистами компании -изготовителя.

Качество воды, используемой для системы отопления и подпитки должно удовлетворять требованиям «Правил устройства и безопасной эксплуатации паровых и водогрейных котлов». В системе ГВС допускается использование воды питьевого качества согласно требованиям ГОСТ. Объем воды, используемой для подпитки, не должен превышать норм, указанных в СНиП 2.04-07-86 «Тепловые сети».

При работе на газе необходимо строго соблюдать требования «Правил безопасности в газовом хозяйстве».

4.2.2. КАК УДАЛИТЬ ВОЗДУШНЫЕ ПРОБКИ ИЗ ТОПЛИВНОЙ СИСТЕМЫ *(при использовании жидко-топливной горелки)*

Во время заправки топливной емкости в систему подачи топлива может попасть воздух, и это станет причиной нарушения розжига и нормальной работы котла.

Если прекратилось поступление топлива в форсунку горелки, отключите котел от сети, ослабьте отверткой винт на топливном фильтре и выпустите воздух . Когда начнет вытекать чистое топливо, без пузырьков воздуха, затяните винт и включите электропитание на пульте управления котлом.

4.2.3. ОБЕСПЕЧЕНИЕ БЕЗОПАСНОСТИ ПРИ ЭКСПЛУАТАЦИИ

- **Безопасность горения.** Когда горелка не включается при наличии напряжения в электросети или выключается при отсутствии топлива, загорается «СЧЕК» – индикатор отсутствия горения. Работа котла блокируется.
- **Низкий уровень воды.** Если в котле недостаточно воды, горелочное устройство выключается. При этом загорается индикатор «LOW LEVEL».
- **Предотвращение перегрева** Если из-за неполадки термостата происходит перегрев котла (t° больше 95°), срабатывает защита по перегреву, при этом загорается индикатор «OVER HEAT», и котел автоматически отключается. После остывания котла необходимо выполнить рекомендации Раздела 5, признак №7.
- **Прерывание электроснабжения** Если отключается электропитание, прекращается подача топлива и горение автоматически. При подаче электропитания котел автоматически включается и продолжает работать.
- **Безопасность работы горелки на газе** При падении давления газа или его резком изменении ниже установленного уровня, регулятор давления автоматически отключает работу горелки. В случае возникновения какой-либо неисправности горелки срабатывает соленоидный газовый клапан и в течение 1 сек прекращает подачу газа. Следует иметь в виду, что температура окружающего воздуха для нормальной эксплуатации горелки должна быть в диапазоне от -10°C до $+60^{\circ}\text{C}$.

4.3. УХОД ЗА КОТЛОМ

4.3.1. ЕЖЕДНЕВНЫЙ УХОД

- Не допускайте хранение горючих веществ вблизи котла.
- Содержите котел в чистоте. Периодически вытирайте пыль с оборудования.
- Проверяйте герметичность соединений топливопровода, корпусов фильтров, соединений на горелке, труб и корпуса котла.
- Регулярно открывайте дренажный кран топливного бака и сливайте отстоявшуюся воду и грязь.
- Проверяйте по виду уходящих газов из дымовой трубы не происходит ли сажеобразование при сгорании топлива.
- Проверяйте цвет пламени при работе горелки.

4.3.2. ЧИСТКА ТОПЛИВНОГО ФИЛЬТРА

Загрязнение топливного фильтра легко визуально определить через прозрачный стакан корпуса.

Если при сжигании жидкого топлива топливный фильтр засорился, произведите его чистку в следующей последовательности:

- Остановите котел
- Закройте топливный кран.
- Открутите прозрачный стакан фильтра (Рис.3).
- Выньте фильтр.
- Промойте фильтрующий элемент и внутреннюю часть стакана чистым керосином или соляркой (Рис.4).
- При необходимости замените фильтрующий элемент.
- Соберите фильтр в обратной последовательности.

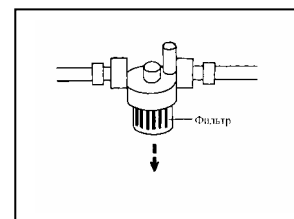


Рис.3

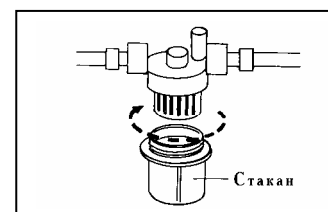


Рис.4

4.3.3. ЧИСТКА КОТЛА

Осаждение сажи внутри котла увеличивает расход топлива. Поэтому необходимо хотя бы раз в год прочищать внутренние поверхности котла. Лучше это делать после или перед отопительным сезоном.

Для этого необходимо:

- Снять и прочистить горелку (Рис.5).
- Отсоединить съемную часть газохода (Рис.5).
- Снять верхнюю часть облицовки котла (Рис.5).
- Снять крышку искрогасителя.
- Вынуть и прочистить искрогаситель и газозавихрители газохода (Рис.6 и 7).
- Прочистить газоходы (жаровые трубы) (Рис.7).
- Через горловину камеры сгорания удалить сажу из топки котла (Рис.8).

При активном использовании котла в летнее время рекомендуется производить чистку котла перед отопительным сезоном. Для выполнения сезонной чистки Вы имеете возможность воспользоваться услугами Сервисного центра.



Рис. 5

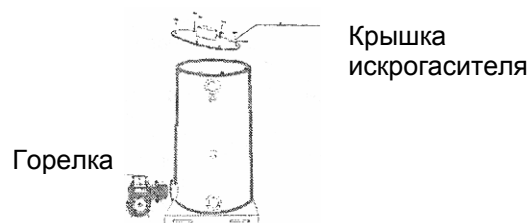


Рис. 6

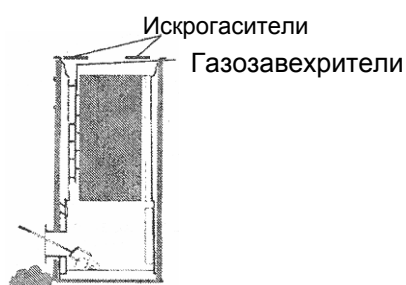


Рис. 7



Рис. 8

4.3.4. ЧИСТКА ТОПЛИВНОГО БАКА

Во время заправки или в процессе длительной работы в топливном баке может накапливаться вода, которую необходимо периодически сливать из бака через дренажный кран.

4.3.5 ЧИСТКА ДАТЧИКА ПЛАМЕНИ

Загрязнение отложениями сажи светочувствительной поверхности датчика пламени снижает его чувствительность. Это может вызвать остановку работы горелки.

Для чистки необходимо:

- Извлечь датчик пламени из гнезда (Рис. 9).
- Протереть стеклянную поверхность (линзу) датчика мягкой ветошью и установить на место.



Рис.9

4.3.6. ЧИСТКА ФОРСУНКИ

- Снять горелку.
- Разобрать форсунку на части, соблюдая последовательность, показанную на рис.10.
- Промыть отдельно каждую часть в керосине и продуть.
- Собрать форсунку в обратной последовательности.

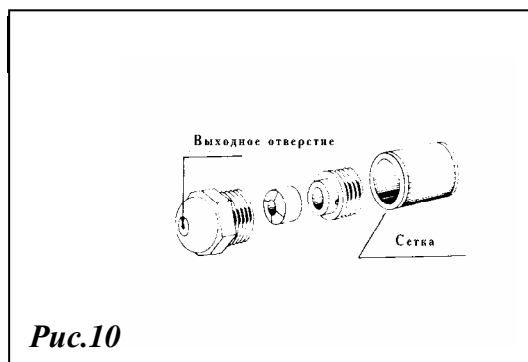


Рис.10

4.3.7. ПРОВЕРКА ГАЗОХОДА

По крайней мере, один раз в год проверяйте:

- Герметичность соединений газохода, отсутствие утечки выхлопных газов в помещение.
- Отложение сажи.
- Коррозию газохода (наличие ржавчины).

4.3.8. РЕГУЛИРОВКА ПОДАЧИ ВОЗДУХА И ТОПЛИВА

Регулировка подачи воздуха и топлива производится согласно инструкции завода-изготовителя горелки.

5. ОПРЕДЕЛЕНИЕ И УСТРАНЕНИЕ НЕИСПРАВНОСТЕЙ

Признаки неисправности	Причина	Меры по устранению
1	2	3
1. Не горят лампочки на панели управления при включенном котле.	1.1. Нет подачи электроэнергии.	Проверьте и обеспечьте подачу электроэнергии.
2. Электроэнергия подана, устройство защиты включено в сеть. Не горят лампочки на устройстве электрозащиты.	2.1. Вышло из строя устройство электрозащиты или нет контакта в розетке.	Проверьте и, при необходимости, замените устройство электрозащиты.
3. Электроэнергия подана, на устройстве электрозащиты горит красная или желтая лампочка (или обе одновременно).	3.1. Напряжение в сети не соответствует нормальному диапазону (200В ÷ 240В).	Проверьте и дождитесь, пока напряжение нормализуется. При частых отклонениях напряжения в сети, необходимо установить стабилизатор.
4. Электроэнергия подана, на устройстве электрозащиты горит зеленая лампочка. На панели управления котлом не горят лампочки.	4.1. Нет контакта в розетке устройства электрозащиты.	Проверьте и обеспечьте контакт.
	4.2. Сгорел предохранитель бойлера.	Проверьте и, при необходимости, замените предохранитель.
5. Электроэнергия подана, горит индикатор «СЕТЬ», аварийные индикаторы не горят, но котел не работает.	5.1. Температура в помещении выше установленной на пульте дистанционного управления	Котел функционирует нормально. Установите на пульте дистанционного управления температуру воздуха выше, чем в помещении, если это необходимо, или дождитесь, пока температура воздуха понизится.
	5.2. Температура воды в котле достигла установленного уровня	Котел функционирует нормально. Если в помещении холодно, увеличьте температуру терморегулятором на передней панели котла.
	5.3. Включен режим горячего водоснабжения на панели управления.	Если Вам нужно отопление, включите на пульте дистанционного управления режим отопления кнопкой 2 или 5
6. Горит индикатор «LOW LEVEL»	6.1. Произошло опорожнение системы отопления.	Устраните места утечки, заполните систему отопления водой и спустить воздух из системы отопления.
	6.2. Выходной патрубок котла для подключения к подаче системы отопления расположен выше магистрального трубопровода. В верхней части котла образовалась воздушная пробка.	Измените схему подключения выходного патрубка котла к подающему магистральному трубопроводу системы отопления или установите автоматический спускник воздуха в верхней точке.
	6.3. Плохой контакт соединений в месте крепления проводов к датчику уровня воды.	Проверьте и устраните плохой контакт.*

1	2	3
7. Горит индикатор « OVER HEAT ».	7.1. Произошел перегрев воды в котле.	Поставьте терморегулятор на меньшую температуру, подождите 10-15 мин. Нажмите кнопку перегрева на котле и повторно запустите котел.*
	7.2. Плохой контакт электросоединений в месте крепления проводов к датчику перегрева.	Проверьте и устраните ненадежный контакт.*
8. Горит индикатор « ЧЕСК ». При запуске котел начинает продувку, но горелка не запускается, либо запускается и тут же гаснет, иногда с сильными хлопками.	8.1. В топливную линию попал воздух.	Спустите воздух через пробку на топливном фильтре и клапан для сброса воздуха. Отключите котел от сети. Нажмите кнопку защиты на контроллере горелки . Включите котел в сеть. При необходимости повторите операцию несколько раз.
	8.2. Нет топлива в топливной емкости.	Заправьте топливную емкость топливом. Через 3-5 часов, когда топливо отстоится, спустите из топливопровода воздух. Выполните рекомендации к п. 8.1.
	8.2.1. Нет газа	Проверьте наличие газа
	8.3. Забился топливный фильтр.	Почистите и промойте топливный фильтр в чистом керосине. Спустите воздух. При необходимости замените фильтрующий элемент.
	8.4. Тип топлива не соответствует паспортным данным.	Согласуйте тип топлива с Сервисным центром. Топливо замените.
	8.5. В топливо попала вода.	Удалите воду , продуйте топливопровод, и спустите воздух.*
	8.6. Произошло загустение топлива из-за низкой температуры в районе расположения трубопровода или топливной емкости.	Прогрейте топливо каким-либо пожаробезопасным методом и в дальнейшем, либо утеплите места замерзания, либо замените топливо на зимнее. Применяйте присадку или добавьте в топливо керосин, но не более 1/3 объема солярки.
8.7. Произошла дозаправка топливом отличающимся от ранее используемого. Нарушена регулировка горелки.	Отрегулируйте подачу топлива.*	

1	2	3
	8.8. Засорилась форсунка горелки.	Прочистите форсунку.*
	8.9. Забиты сажой газоходы внутри котла. При этом возможны сильные хлопки в котле.	Прочистите газоходы и завихрители.
	8.10. Напряжение в электросети не соответствует допустимым параметрам 200В ÷ 240В.	Отключите котел от сети и дождитесь восстановления напряжения, либо установите стабилизатор.
	8.12. Поломка электродвигателя.	Свяжитесь с Сервисным центром.
9. При включении котла пламя загорается, горит несколько секунд и гаснет. Загорается индикатор отсутствия горения « ЧЕСК » .	9.1. Закоптился фотодатчик.	Прочистите фотодатчик мягкой ветошью.
10. При включении котла запускается вентилятор, но через несколько секунд отключается. Загорается индикатор отсутствия горения « ЧЕСК » .	10.1. Поломка фотодатчика.	Замените фотодатчик.*
11. При розжиге пламени горелки слышен хлопок в камере сгорания.	11.1. Газоход по длине и диаметру не соответствует установленным для данного котла нормам.	Согласуйте конструкцию газохода с Сервисным центром.
	11.2. Газоход засорен.	Прочистите газоход.
	11.3. Каналы котла и газозавихрителей забиты сажой.	Прочистите горелку и газозавихрители котла.
	11.4. Неправильная регулировка соотношения топлива и воздуха.	Отрегулируйте подачу топлива и воздуха.*
12. Идет черный или темно-серый дым из трубы газохода . Происходит сажеобразование в камере сгорания.	12.1. Неправильная регулировка соотношения топлива и воздуха.	Отрегулируйте подачу топлива и воздуха. Проверьте режим запуска.*
	12.2. Засорилась горелка.	Прочистите горелку.*
	12.3. Используемое топливо не соответствует предъявляемым нормам.	Согласуйте тип применяемого топлива со специалистами Сервисного центра.

1	2	3
13. Шумит (стучит) циркуляционный насос, слышен характерный треск.	13.1. В крыльчатку насоса попал посторонний предмет (окалина, металл и т.п.).	Отключите сетевой шнур котла от сети электропитания. Разберите насос, удалите посторонний предмет из крыльчатки. При невозможности выполнения указанной операции, выполните рекомендации к п.14.2.
14. Циркуляционный насос не работает. Подающий трубопровод системы отопления горячий. Обратный трубопровод системы отопления холодный.	14.1. Включен режим горячего водоснабжения. Нет циркуляции теплоносителя по системе отопления.	Если Вам нужно отопление, включите на пульте дистанционного управления режим отопления кнопкой 2 или 5
	14.2. Неисправен двигатель насоса.	Отключите эл./питание насоса или включите режим ГВС, откройте кран обводной трубы и свяжитесь с Сервисным центром.
15. При отключении котла пламя в камере сгорания котла продолжает гореть некоторое время. Из газохода во время работы котла появляется устойчивый сизый дым. Возможно появление запаха газа в котельной.	15.1. Засорилась топливная линия. Топливо в топке котла полностью не сгорает.	Прочистите топливный фильтр, отстойник, насос. Отрегулируйте топливоподачу и расход воздуха.*
	15.2. Отсекающий клапан по топливу не полностью перекрывает подачу топлива на горелку.	Отключите котел от сети, перекройте топливопровод и свяжитесь с Сервисным центром.
	15.3. Неисправен топливный насос.	Отключите котел от сети, перекройте топливопровод и свяжитесь с Сервисным центром.
16. При включении котла слышен металлический скрежет или постукивание.	16.1. Ослаб стопорный винт крыльчатки вентилятора подачи воздуха.	Снимите вентилятор и закрепите крыльчатку.*
	16.2. В крыльчатку вентилятора подачи воздуха попал посторонний предмет.	Снимите вентилятор и удалите посторонний предмет.*
	16.3. Вышла из строя муфта вентилятора подачи воздуха.	Снимите вентилятор и замените муфту.*
17. Горелка работает нормально. Расход топлива отличается от паспортных данных.	17.1. Разрегулирована подача топлива.	Отрегулируйте подачу топлива.*
	17.2. Существующая система отопления имеет конструктивные недостатки: неправильно рассчитаны нагревательные приборы и трубопроводы.	Произведите расчет теплопотерь, гидравлический расчет с подбором приборов и трубопроводов, заложите в систему отопления запорную и регулирующую арматуру. В расчетах учтите: неотопливаемые помещения, смежные с отопляемыми, инфильтрацию наружного воздуха через неплотности в дверных и оконных проемах, наличие стеклянных перегородок, ворот, часто открывающихся дверей. Выполните реконструкцию существующей системы отопления на основе расчетов, улучшите теплоизоляцию.

1	2	3
	17.3. Теплотери здания превышают номинальную производительность котла.	Произведите расчет теплотерь здания. Расчетные теплотери не должны превышать номинальную производительность котла более чем на 2-3%.
18. Течь в теле котла (образование трещин, свищей).	18.1. Жесткость воды превышает допустимую, отсутствует в тепловой схеме защита котла от накипи, схема монтажа выполнена с отступлениями от технологических требований монтажа и т.д.	Измените схему монтажа, примените химводоочистку, умягчители, теплообменники и т.д.

- При невозможности выполнения указанных операций свяжитесь с Сервисным центром.

6. ГАРАНТИЙНЫЕ ОБЯЗАТЕЛЬСТВА

Компания-изготовитель предоставляет гарантию (Гарантийный талон) на оборудование сроком на 12 месяцев с момента продажи, при условии соблюдения Покупателем правил установки, эксплуатации, обслуживания оборудования и ввода его в эксплуатацию Компанией-изготовителем или его уполномоченным представителем.

В стоимость оборудования не входит стоимость пусконаладочных работ (ПНР) и ввод в эксплуатацию оборудования.

Оборудование, сдача в эксплуатацию которого не подтверждена Актом сдачи-приемки выполненных работ (ПНР) от Компании-изготовителя или его уполномоченного представителя, не подлежит постановке на гарантию.

Гарантия на оборудование и гарантийное сервисное обслуживание Компанией-изготовителем или его уполномоченным представителем предоставляются только при условии предъявления Покупателем Гарантийного талона.

Гарантийные обязательства не распространяются на случаи аварийной остановки или повреждения оборудования в виду следующих причин:

- колебания напряжения в электросети ;
- неправильная установка и эксплуатация оборудования;
- неэффективная схема системы отопления;
- недостаточная поверхность нагрева отопительных приборов;
- плохая теплоизоляция здания;
- появление трещин и свищей в процессе неправильной эксплуатации оборудования;
- постоянный водозабор из системы отопления;
- постоянная подпитка системы отопления холодной водой;
- отсутствие регулирующих устройств в газоходе;
- увеличение теплотерь здания, не рассчитанных на заданную мощность котла, при этом котел испытывает недопустимые перегрузки;
- нарушение требований «Правил устройства и безопасной эксплуатации сосудов, работающих под давлением», «Правил устройства электрических установок» (ПУЭ РК);

- отсутствия защиты котла от образования накипи;
- топливопровод подвержен разрушению;
- отсутствие электрозащитных устройств;
- заужение топливопровода;
- отсутствует Акт сдачи-приемки оборудования в эксплуатацию персоналом, аттестованным ТОО «Буран Бойлер». Копия аттестата является неотъемлемым приложением к Акту;
- отсутствие на корпусе изделия таблички с серийным номером.

В случае утери документа, подтверждающего гарантийные обязательства на поставленное оборудование, гарантия на данное оборудование не возобновляется!

7. ПЕРЕЧЕНЬ

Обязательных требований, необходимых для постановки оборудования на гарантийное и сервисное обслуживание:

1. Котел должен быть установлен на бетонную площадку высотой 10-15см над уровнем пола.
2. Трубопроводы до гребенок для подключения котла к системе отопления и горячего водоснабжения должны быть диаметром не менее диаметра присоединительных патрубков на самом котле и иметь отсечную арматуру (краны, вентили, задвижки и т.п.). Трубопроводы горячего водоснабжения должны присоединяться к котлу с обязательным применением сгонов для отсоединения контура горячего водоснабжения от котла. В нижней точке системы отопления должен быть установлен дренажный кран для сброса воды из системы отопления и котла.
3. На любом из двух верхних патрубков контура отопления котла должна быть установлена аварийная сборка без отсечной арматуры. Расширительный бак должен быть подключен к системе отопления также без отсечной арматуры.
4. Газоход должен быть диаметром не менее диаметра выходного патрубка газохода котла и иметь разборные фланцевые соединения для производства профилактических и ремонтных работ. Горизонтальный участок газохода должен иметь отрицательный уклон не менее 3° для предотвращения попадания конденсата в топку котла и быть не более 2 м для котлов мощностью до 45 кВт и 3,5 м для котлов более 45 кВт от оси выходного патрубка газохода котла до оси вертикального участка газохода. Обязательно наличие стакана со сливной заглушкой в нижней части вертикального участка газохода для слива конденсата и люка для чистки газохода. При установке двух и более котлов с присоединением к общему газоходу, необходимо на газоходах каждого котла установить шиберы.
5. При снятии разборной части газохода, оставшаяся часть газохода должна иметь крепления к потолку или подставки.
6. Циркуляционные насосы должны быть смонтированы в соответствии с рекомендациями по монтажу фирмы-производителя насосов и иметь запорную арматуру. На входе циркуляционных насосов и контура горячего водоснабжения необходимо установить водяные фильтры.
7. Помещение котельной должно иметь приточную и вытяжную вентиляцию сечением не менее 0,02 м².
8. Топливная емкость, установленная в котельной, должна обеспечивать подачу топлива к горелке самотеком. На топливном трубопроводе, между топливной емкостью и горелкой, необходимо установить фильтр тонкой очистки топлива и отсечную арматуру. Для горелок с рециркуляцией топлива, монтаж топливной

емкости и топливных трубопроводов необходимо выполнить в соответствии с рекомендациями по монтажу фирмы-производителя горелок. Расстояние между конечным краном на топливном трубопроводе и горелкой должно соответствовать длине присоединительного топливного шланга горелки. Для горелок с подачей топлива самотеком, топливный трубопровод должен иметь диаметр 1/2".

9. Для газовых горелок диаметр трубопровода подвода газа должен быть не менее присоединительного диаметра редуктора на самой горелке. На конце трубопровода подвода газа обязательно должен быть установлен отсечной кран. Антивибрационная вставка между горелкой и трубопроводом подвода газа должна быть выполнена с использованием гибкого трубопровода, специально предназначенного для канализации газа.
10. Для защиты оборудования от резких скачков напряжения в электрической сети, необходимо установить защитно-отключающее устройство или стабилизатор напряжения. Котел и газоподвод подлежат обязательному заземлению.
11. Точка подключения котла к электрической сети должна иметь розетку с заземляющим контактом и находиться в пределах длины сетевого шнура котла.
12. Для трехфазного электрооборудования любой мощности и однофазного мощностью свыше 1 кВт необходима установка пускорегулирующей аппаратуры (пускатели, контакторы, реле и т.п.). Точки подключения этого оборудования должны располагаться не далее 2 м от самого оборудования.
13. Для производства пуско-наладочных работ на объекте обязательно необходимо наличие электроэнергии, дизельного топлива или газа в зависимости от типа горелки. Система отопления должна быть заполнена водой и опрессована.
14. До производства пуско-наладочных работ покупатель должен предъявить инженеру-наладчику паспорта на приобретенное оборудование и накладную, подтверждающую факт оплаты за производство пуско-наладочных работ.
- 15. В стоимость пуско-наладочных работ включен двухразовый бесплатный выезд инженера-наладчика для приемки и постановки оборудования на гарантийное и сервисное обслуживание. Если в течении этих выездов покупатель не обеспечил выполнение вышеуказанных пунктов, все последующие выезды инженера-наладчика будут производиться только после оплаты покупателем разового выезда, согласно утвержденным ценам.**

8. ГАРАНТИЙНЫЙ ТАЛОН

ТОО «Буран Бойлер» предоставляют гарантию на изделие (оборудование) сроком на 12 месяцев с момента продажи, при условии соблюдения Покупателем правил установки, эксплуатации, обслуживания оборудования согласно паспорта на изделие (оборудование), а также при условии ввода оборудования в эксплуатацию персоналом ТОО «Буран Бойлер» или уполномоченным представителем ТОО «Буран Бойлер».

Модель оборудования _____

Заводской номер _____

Дата продажи _____

Покупатель _____

Подпись продавца _____

Подпись покупателя _____

М.П.

УВАЖАЕМЫЙ ПОКУПАТЕЛЬ!

ТОО «Буран Бойлер» ставит Вас в известность, что ввода оборудования в эксплуатацию и постановке на гарантийное сервисное обслуживание, Вам необходимо:

1) Осуществить установку и монтаж Оборудования согласно настоящей «Инструкции пользователя и паспорта» с выполнением п.7. **«Перечень обязательных требований, необходимых для постановки оборудования на гарантийное и сервисное обслуживание».**

2) Позвонить в ТОО «Буран Бойлер» или его уполномоченному представителю и сделать заявку на выполнение пусконаладочных работ (ПНР) и введение оборудования в эксплуатацию.

Стоимость пусконаладочных работ (ПНР) и ввод в эксплуатацию оборудования не входит в стоимость оборудования и оплачивается отдельно.

Пусконаладочные работы производятся при условии предъявления Гарантийного талона.

С момента подписания Акта сдачи-приемки выполненных работ (ПНР), Ваше оборудование считается введенным в эксплуатацию и поставленным на гарантийное сервисное обслуживание.

Оборудование, сдача в эксплуатацию которого не подтверждена Актом сдачи-приемки от ТОО «Буран Бойлер» или его уполномоченного на то представителя, не подлежит постановке на гарантию.

Гарантийное сервисное обслуживание оборудования осуществляется с момента ввода в эксплуатацию оборудования и действует до истечения Гарантийного срока на оборудование.

Линия отреза

Линия отреза
отреза

Линия

Отрывной ТАЛОН

Готовность оборудования к проведения пусконаладочных работ.

Инструктаж покупателя.

от «___» _____ 20__ г.

1. Монтажные работы оборудования выполнены в полном объеме с учетом **«Перечня обязательных требований, необходимых для постановки оборудования на гарантийное и сервисное обслуживание»**, указанных в п.7 «Инструкций пользователя и паспорт на оборудование».

2. Оборудование _____ допущено к выполнению пусконаладочных работ.

3. С покупателем проведен инструктаж по соблюдению правил установки, эксплуатации и обслуживанию оборудования.

Подпись

Наладчика _____

(ФИО, подпись)

Подпись

Наладчика _____

(ФИО, подпись)

9. СХЕМА ЭЛЕКТРИЧЕСКИХ СОЕДИНЕНИЙ КОТЛА

ПАСПОРТ

КОТЛА СТАЛЬНОГО ВОДОГРЕЙНОГО

При передаче котла другому владельцу вместе с котлом передается настоящий паспорт.

1. СВЕДЕНИЯ ОБ ИЗГОТОВЛЕНИИ

Котел изготовлен:
ТОО «Буран-Бойлер»
Республика Казахстан, г. Алматы, ул. Молодежная, 22
Тел. 78-97-61, факс 78-97-64,
E-mail: buran@buran.kz

1.1. Общие сведения

Год, месяц изготовления	
Заводской номер	
Тип (модель)	КВа -
Назначение	Для отопления и горячего водоснабжения
Вид топлива	Природный газ или жидкое топливо
Максимальная температура воды, °С	
Теплопроизводительность, кВт	
Объем водогрейного котла, м ³	

1.2. Комплект поставки

Наименование	Кол-во	Техническая характеристика
Котел	1	СТ ТОО 40550360-01-2007
Горелка	1	
<u>Документация:</u>		
• Инструкция пользователя и паспорт	1	
• Руководство по пуску, эксплуатации и обслуживанию горелки	1	

1.3. Данные об основной аппаратуре для измерения, управления, сигнализации, регулирования и автоматической защиты*

Наименование	Кол-во	Тип (марка)**	ГОСТ или ТУ
Панель управления в том числе:	1		Производство Южная Корея
Электронный контроллер	1	серия UK	«
Термометр	1		«
Датчик температуры	1		«
Датчик перегрева	1		«
Датчик низкого уровня воды	1		«

* Заполняется предприятием-изготовителем котла при поставке аппаратуры совместно с котлом. В других случаях заполняется владельцем котла.

** Тип (марка) аппаратуры может меняться.

СВИДЕТЕЛЬСТВО О ПРИЁМКЕ

Котел стальной водогрейный КВа- _____
заводской номер _____

изготовлен в соответствии с требованиями «Правил устройства и безопасной эксплуатации паровых котлов с давлением пара не более 0,07 МПа (0,7 кгс/см²), водогрейных котлов и водоподогревателей с температурой нагрева воды не выше 388 К (115°С)», СТ ТОО 40550360-01-2007 и признан годным к эксплуатации.

Директор по производству _____

Начальник ОТК _____

«_____» _____ 200 г.

М.П.

2. СВЕДЕНИЯ ОБ УСТАНОВКЕ

2.1. Сведения о местонахождении котла

Наименование предприятия и его адрес	Местонахождение котла (адрес котельной)	Дата установки

2.2. Сведения об установленной арматуре

Наименование	Кол - во	ГОСТ,ТУ (марка)	Условный проход, мм	Условное давление МПа (кгс/см ²)	Место установки

2.3. Сведения о питательных устройствах

Наименование	Тип	Кол- во	Параметры		Тип привода (паровой,электрич.)
			номинальная подача,м ³ /ч	напор, МПа (кгс/см ²)	

2.4. Сведения о водоподготовительном оборудовании

Наименование	Количество	Техническая характеристика

